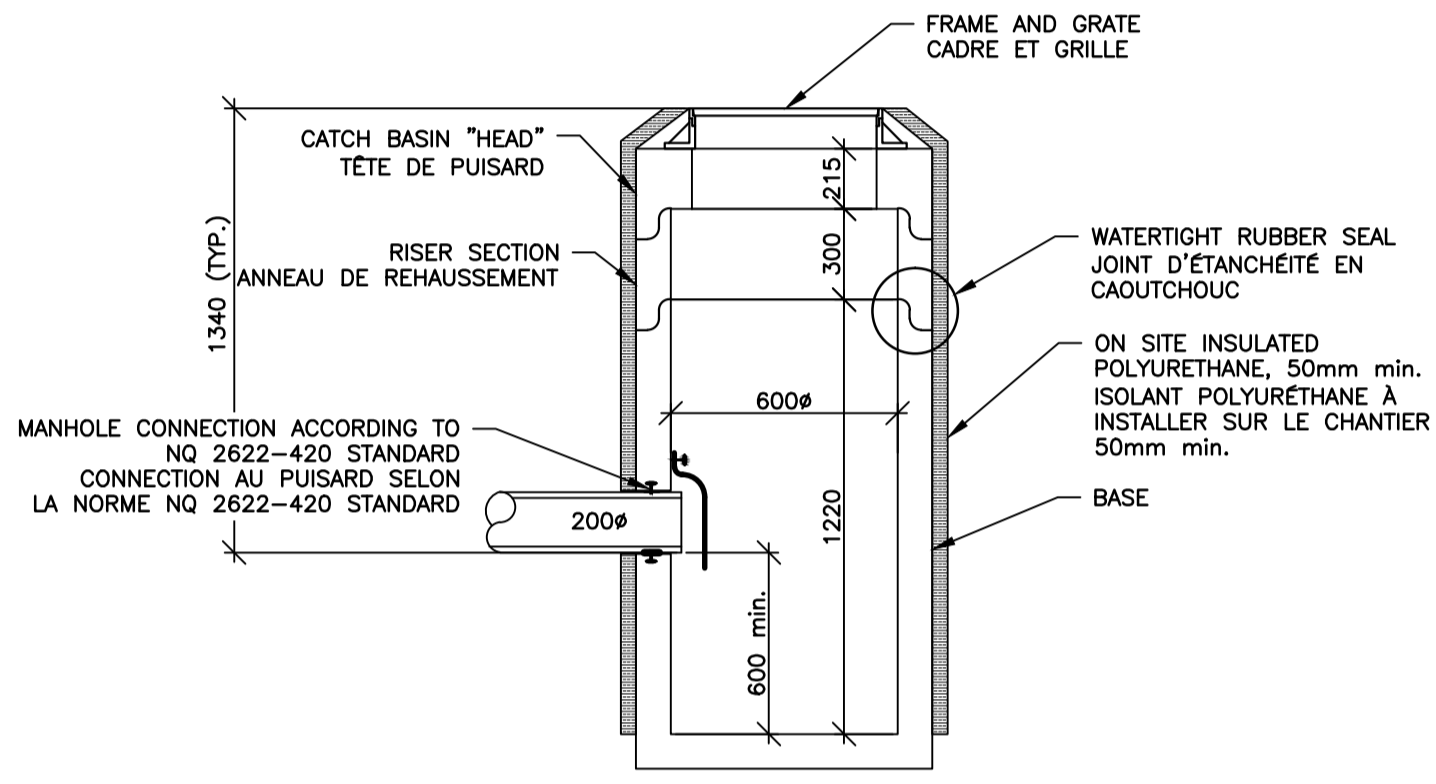
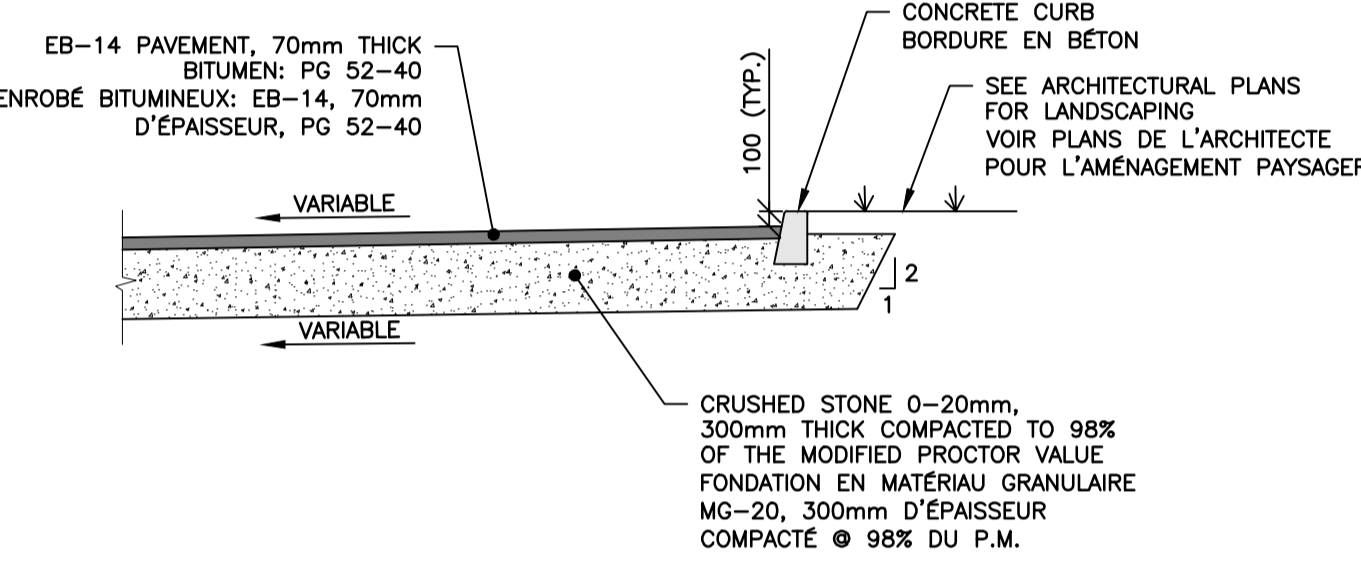


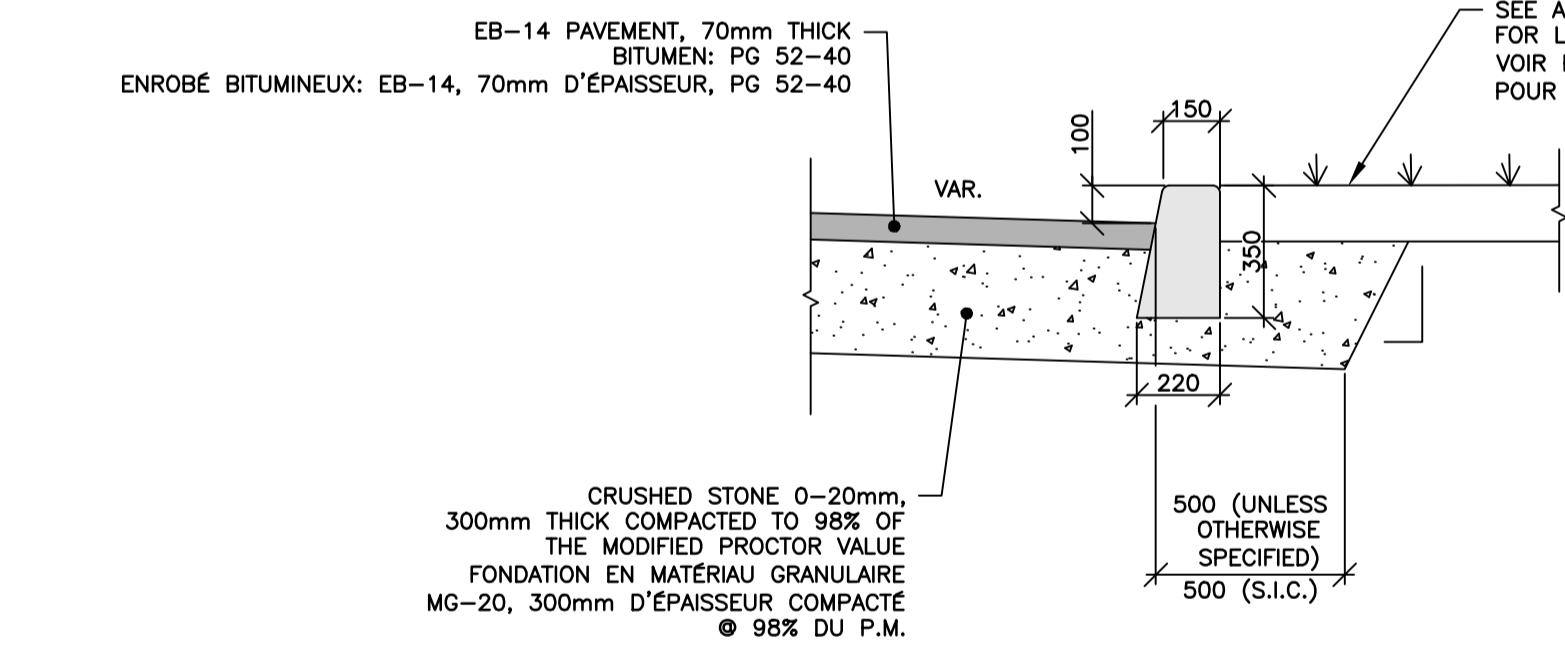
1
TYPICAL CROSS-SECTION – SIDEWALK WITH RAISED FLOWERBED
COUPE TYPE – TROTTOIR AVEC PLATE-BANDE SURÉLEVÉE
 SCALE = NONE
 ÉCHELLE = AUCUNE



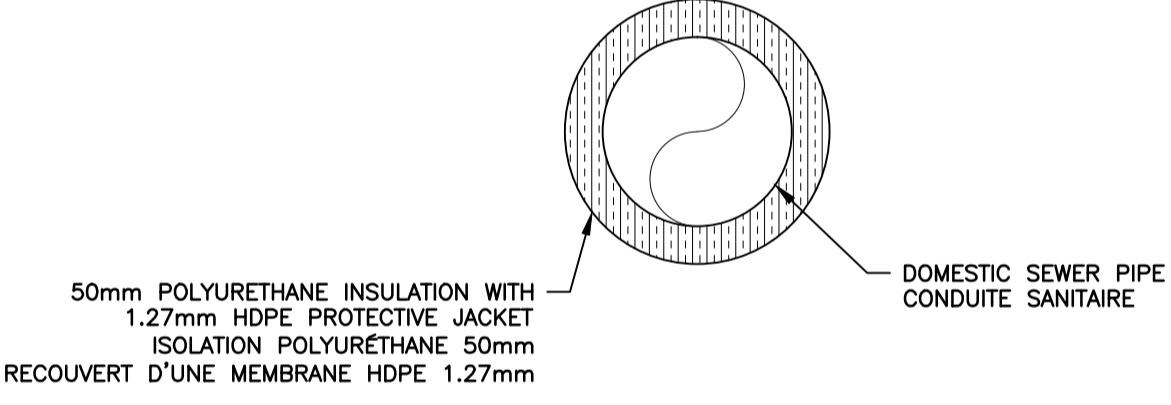
TYPICAL DETAIL – PRECAST CONCRETE CATCH BASIN
DÉTAIL TYPE – PUISARD EN BÉTON PRÉFABRIQUÉ
 SCALE = NONE
 ÉCHELLE = AUCUNE



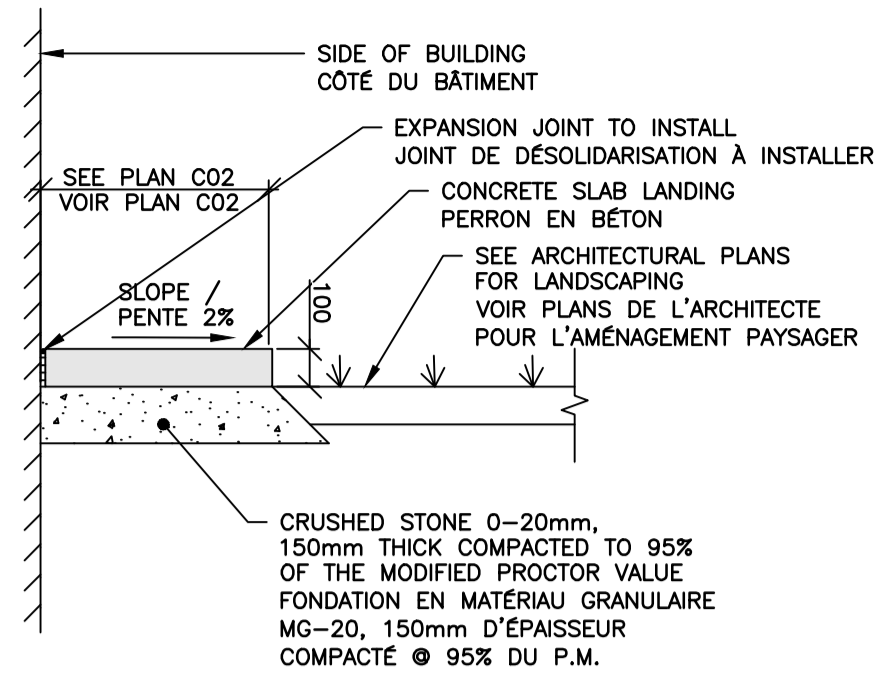
TYPICAL PARKING CROSS-SECTION WITH CURBS
COUPE TYPE DU STATIONNEMENT AVEC BORDURE
 SCALE = NONE
 ÉCHELLE = AUCUNE



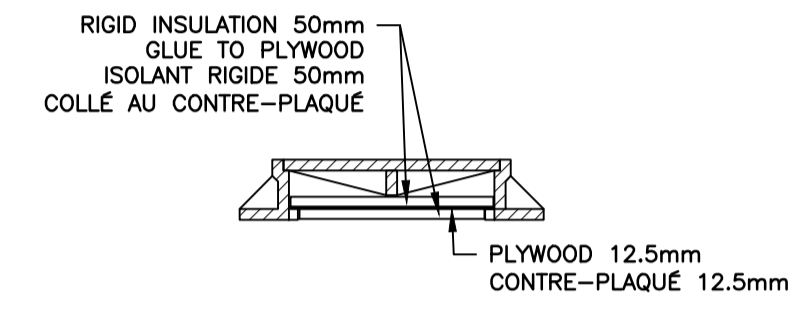
TYPICAL DETAIL – CAST-IN-PLACE CONCRETE ROAD CURB
DÉTAIL TYPE – BORDURE EN BÉTON COULÉ EN PLACE
 SCALE = NONE
 ÉCHELLE = AUCUNE



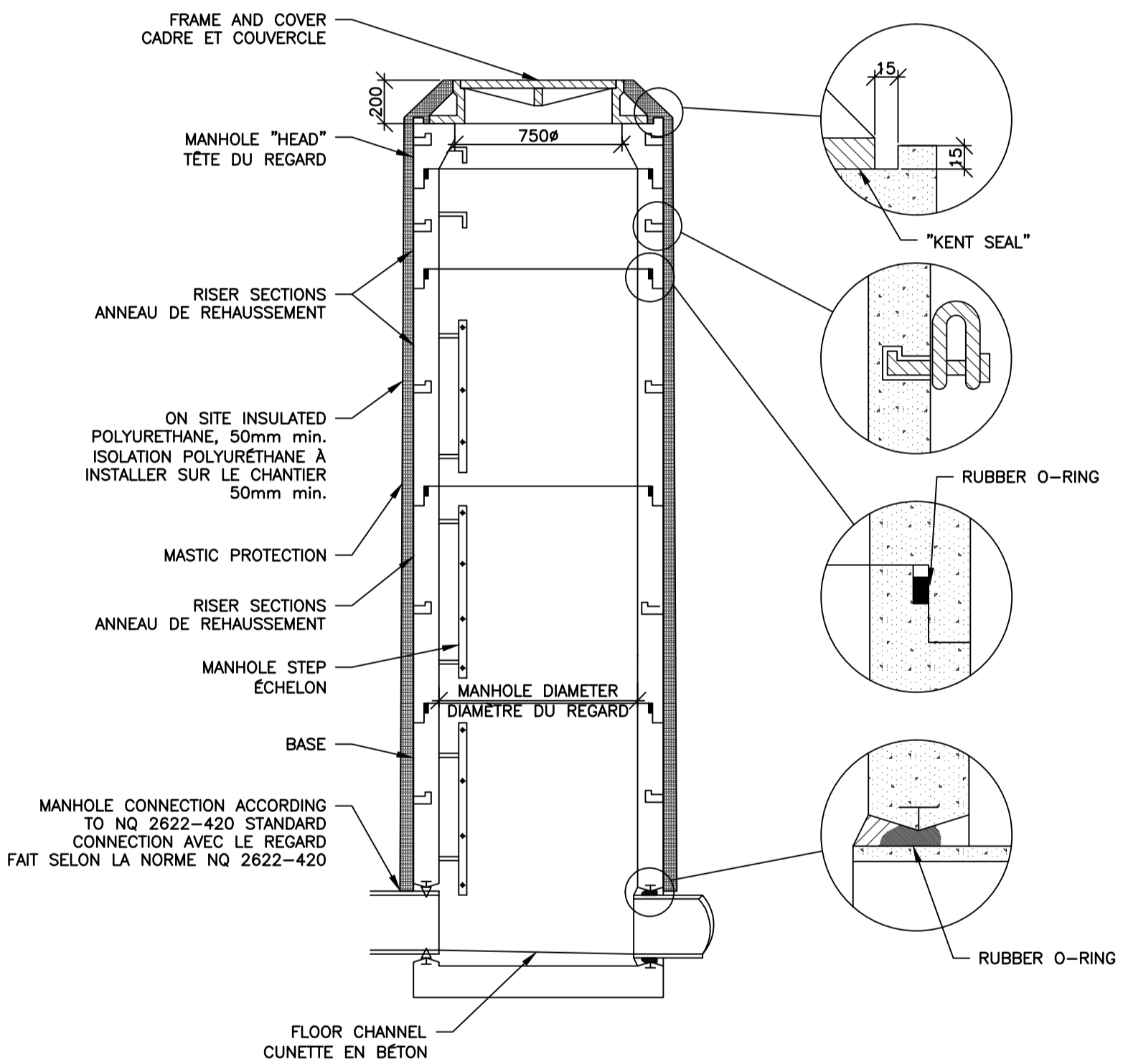
DOMESTIC SEWER AND WATER MAIN INSULATION
ISOLATION POUR L'AQUEDUC ET CONDUITE SANITAIRE
 SCALE = NONE
 ÉCHELLE = AUCUNE



TYPICAL DETAIL – CONCRETE SLAB LANDING FOR EMERGENCY EXIT
DÉTAIL TYPE – PERRON EN BÉTON POUR SORTIE D'URGENCE
 SCALE = NONE
 ÉCHELLE = AUCUNE



MANHOLE HEAD INSULATION
ISOLANT POUR TÊTE DE REGARD
 SCALE = NONE
 ÉCHELLE = AUCUNE



TYPICAL DETAIL – PRECAST CONCRETE MANHOLE
DÉTAIL TYPE – REGARD EN BÉTON PRÉFABRIQUÉ
 SCALE = NONE
 ÉCHELLE = AUCUNE

No.	Date	Émis pour / Object	Par
1	2018/07/19	POUR SOUMISSION	Y.D.

Ingenieur / Engineer

Ingenieur / Engineer (Civil / Civil) (Structure / Structure) (Mécanique & Électrique / Mechanical & Electrical)



300-1116, boul. Labourgneuf, Québec QC G2K 2W8 CANADA

Client / Client



Architecte / Architect



Droit d'auteur / Copyright

Ce dessin est sujet au droit d'auteur. Il ne peut être reproduit pour quelque intention ou usage que ce soit, si ce n'est être utilisé uniquement avec l'approbation de la signature et de l'estampille originale.
 This drawing is subject to copyright. It is not to be reproduced for any purpose or by any means, and may only be used if it bears an original stamp and signature.

Notes

L'entrepreneur doit vérifier toutes les dimensions et informations sur le site et aviser immédiatement l'architecte de toutes erreurs ou omissions.
 Contractor shall verify all information and dimensions on site and immediately report any errors or omissions to the architect.

Projet / Project

WHAPMAGOOSTUI
Pool and Youth Center

Titre / Title
DETAILS AND CROSS SECTIONS
DÉTAILS ET COUPES TYPES

Dessiné par / Drawn by
 A. Hardy, F. Ampleman
 No. projet / Project number
 Q182527A

Vérifié par / Verified by
 Y. Durand eng.
 No. dessin / Drawing number
 Révision / Revision

Échelle / Scale
 INDICATED

Date de création du dessin / Drawing creation date
 2018/07/19
 C04